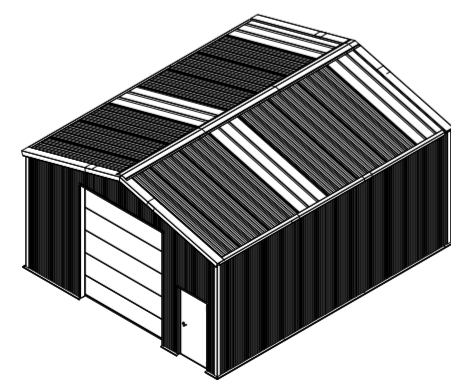
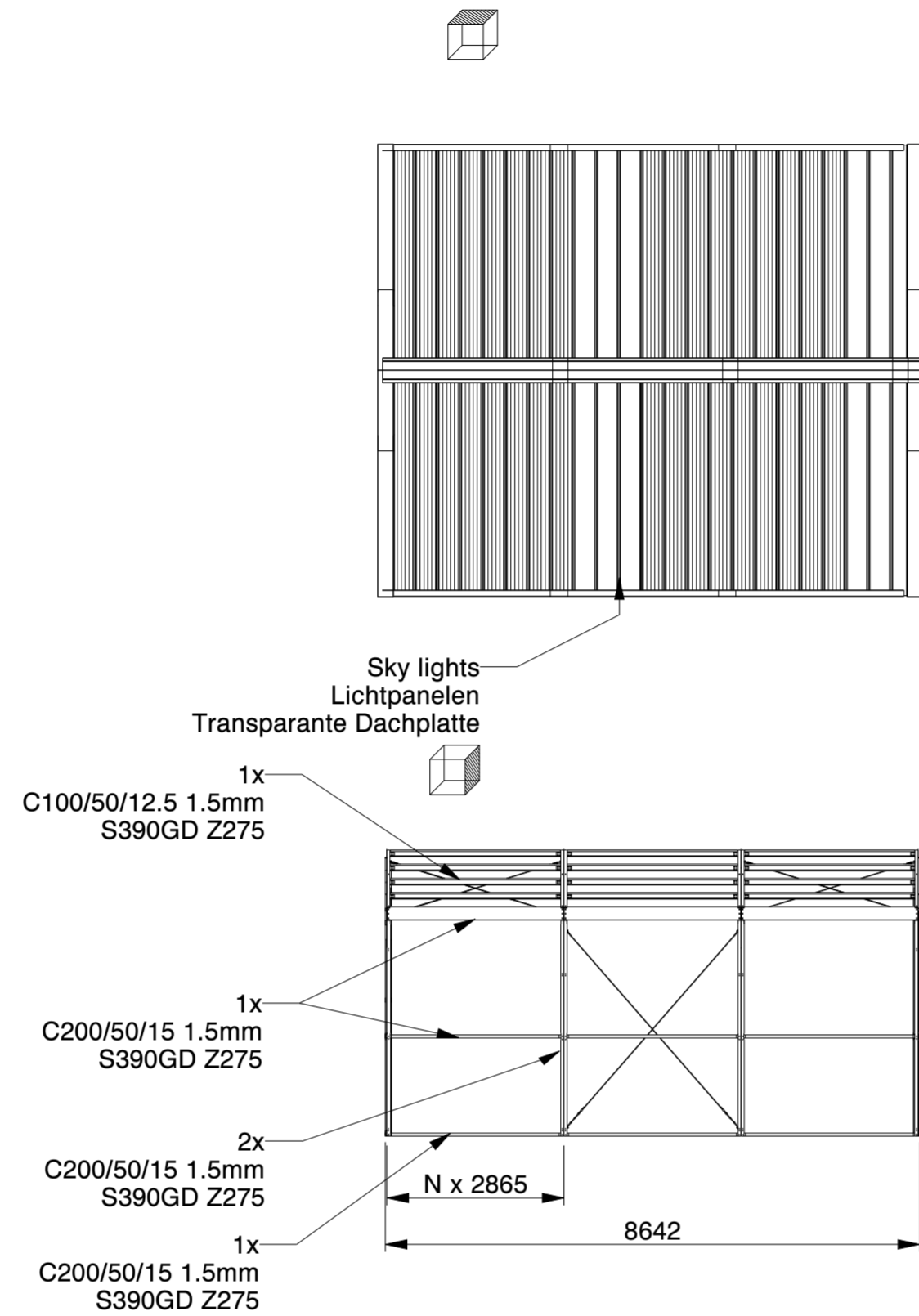
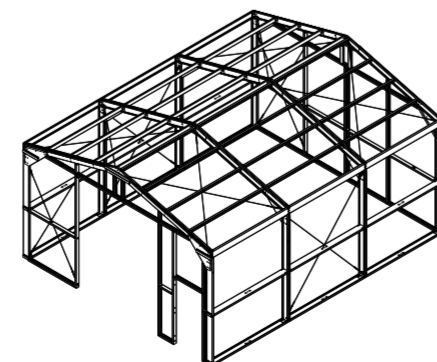


KROFTMAN	Kroftman Structures B.V. P.O. Box 158 6900AD Zevenaar - The Netherlands T +31 26 20 22 094 F +31 26 20 22 097 E sales@kroftman.com - I www.kroftman.com			
	UMSCHREIBUNG: DESCRIPTION:		H709h Isoliert / Insulated	
	PROJEKT: PROJECT:		Opslaghal / Lagerhalle / Storage building / Hangar de stockage	
	MODELL NR: MODEL NR:	LCA00016	DRAWING Nr.:	LCA00016
	© 2016 KROFTMAN STRUCTURES BV. Kopieren ohne genehmigung ist nicht erlaubt		RELEASE- RELEASE	DATE: - ZEICHNET: - GEZEICHT: - MASS: 4046300,621
	REVISION:	0.0	UNIT: MM	SCALE: 1:100
FORMAT	A2	SHEET: 1-4	FORMAT A2	



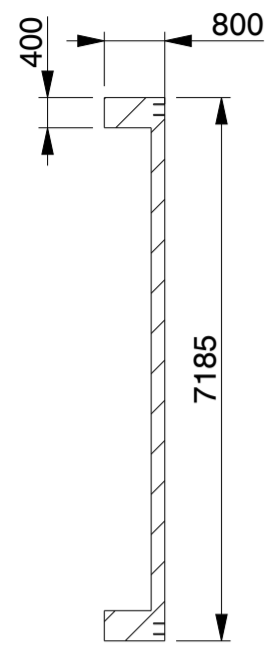
SCALE 1:200



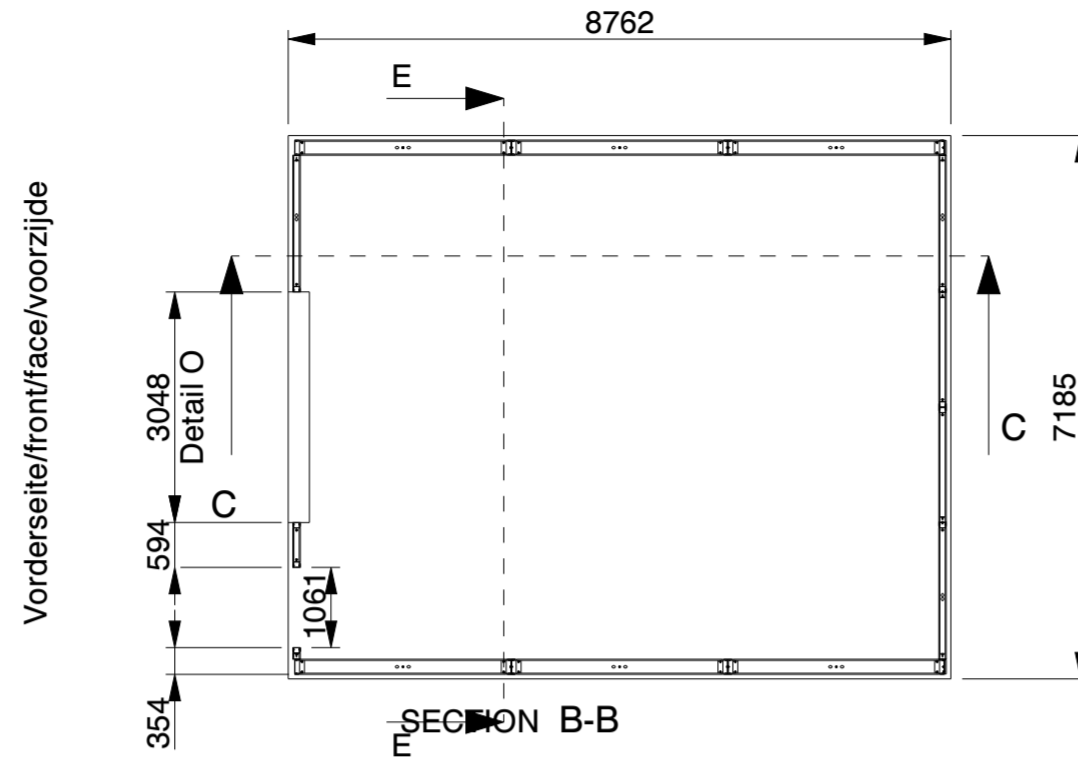
SCALE 1:200

SANDWICH DACHPLATTE	SANDWICH ROOF PANEL	PANNEAU SANDWICH DE TOIT
POLYESTERBESCHICHTUNG	POLYESTER COATING	REVÊTEMENT POLYESTER
0.4MM STAHL (INNEN)	0.4MM STEEL (INSIDE)	0.4MM MÉTAL (INTERNE)
40/70MM PIR DÄMMSTOFF	40/70MM PIR INSULANT	40/70MM PIR ISOLANT
0.5MM STAHL (AUSSEN)	0.5MM STEEL (OUTSIDE)	0.5MM MÉTAL (EXTERNE)
POLYESTERBESCHICHTUNG	POLYESTER COATING	REVÊTEMENT POLYESTER
SANDWICHPLATTE WAND	SANDWICH WALL PANEL	PANNEAU SANDWICH PAROI
POLYESTERBESCHICHTUNG	POLYESTER COATING	REVÊTEMENT POLYESTER
0.4MM STAHL (INNEN)	0.4MM STEEL (INSIDE)	0.4MM MÉTAL (INTERNE)
40MM PIR DÄMMSTOFF	40MM PIR INSULANT	40MM PIR ISOLANT
0.5MM STAHL (AUSSEN)	0.5MM STEEL (OUTSIDE)	0.5MM MÉTAL (EXTERNE)
POLYESTERBESCHICHTUNG	POLYESTER COATING	REVÊTEMENT POLYESTER

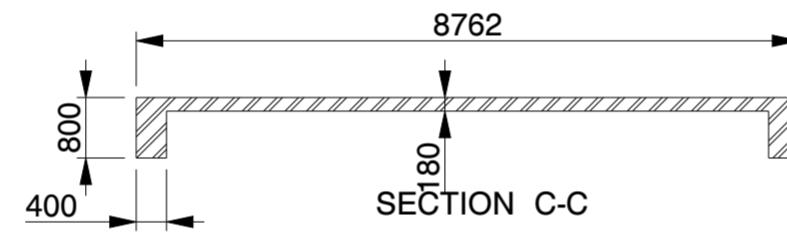
KROFTMAN	Kroftman Structures B.V. P.O. Box 158 6900AD Zevenaar - The Netherlands T +31 26 20 22 094 F +31 26 20 22 097 E sales@kroftman.com - I www.kroftman.com		
	UMSCHREIBUNG: H709h Isoliert / Insulated		
	PROJEKT: Opslaghal / Lagerhalle / Storage building / Hangar de stockage		
	MODELL NR: MODEL NR:	LCA00016	DRAWING Nr.: LCA00016
© 2016 KROFTMAN STRUCTURES BV. Kopieren ohne genehmigung ist nicht erlaubt		RELEASE- RELEASE	DATE: - ZEICHNET: - DRAWN: - GERICHT: - MASS: 4046300,621
		DATE: - SCALE: 1:100	UNIT: MM SCALE: 1:100 SHEET: 2-4 FORMAT: A2



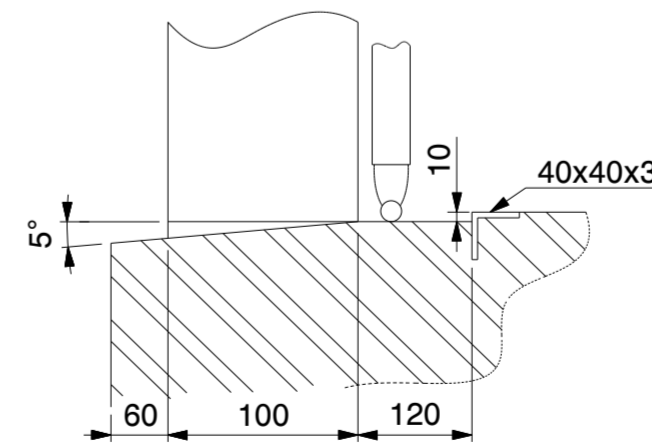
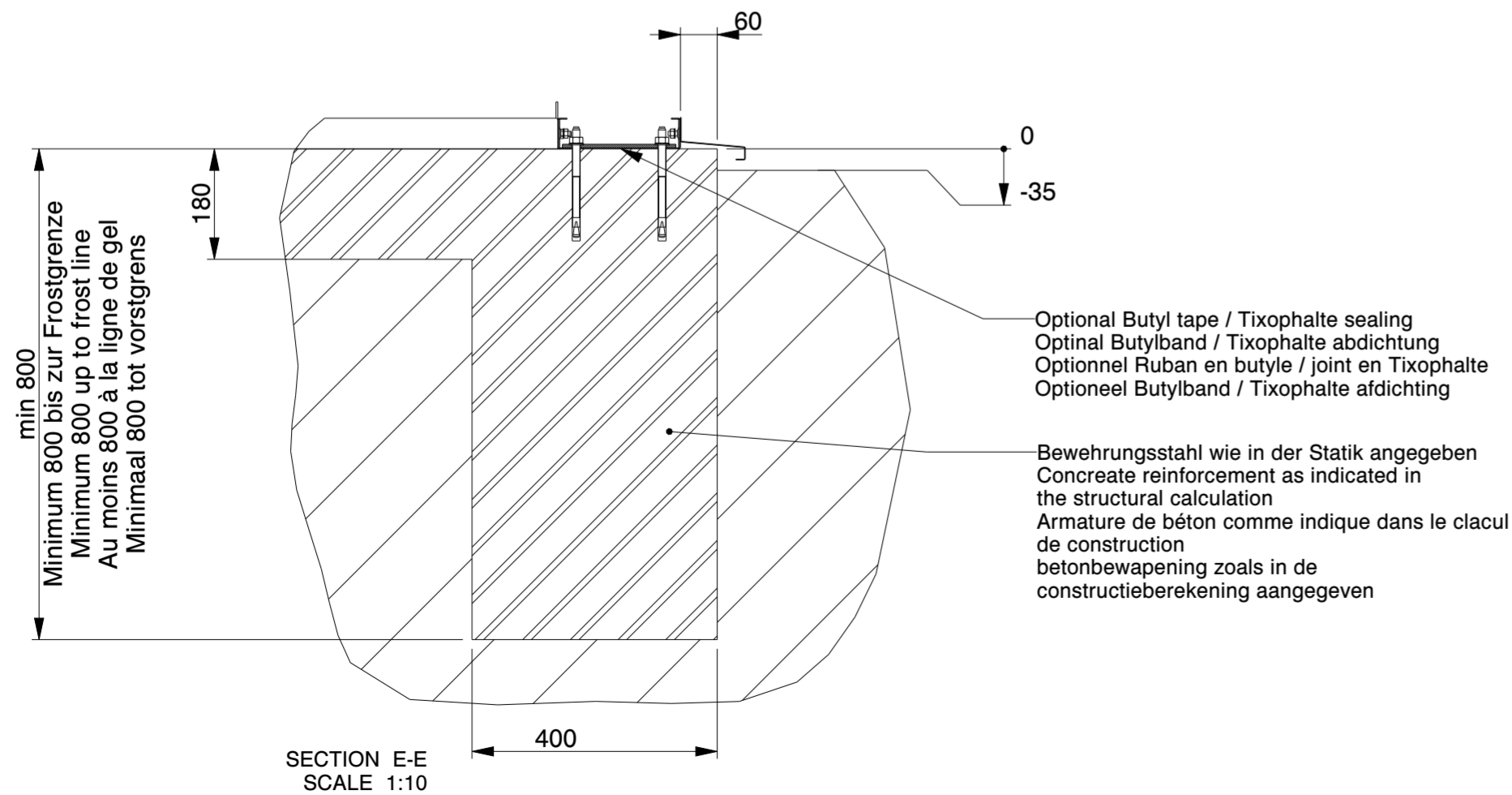
SECTION E-E



SECTION B-B

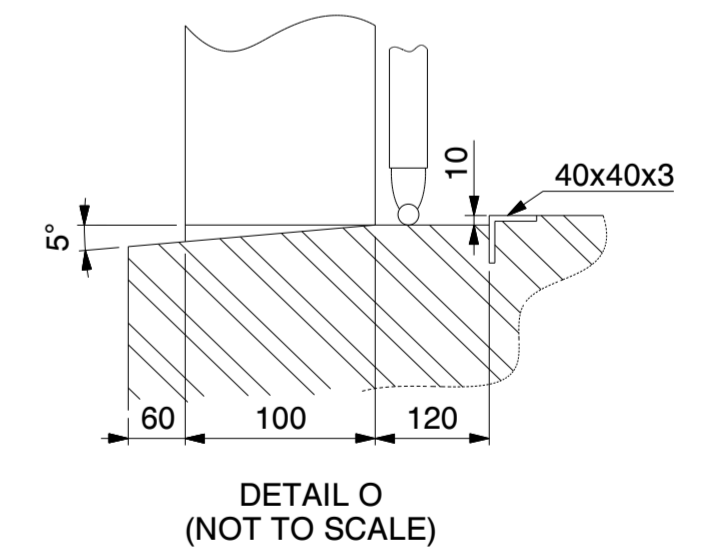
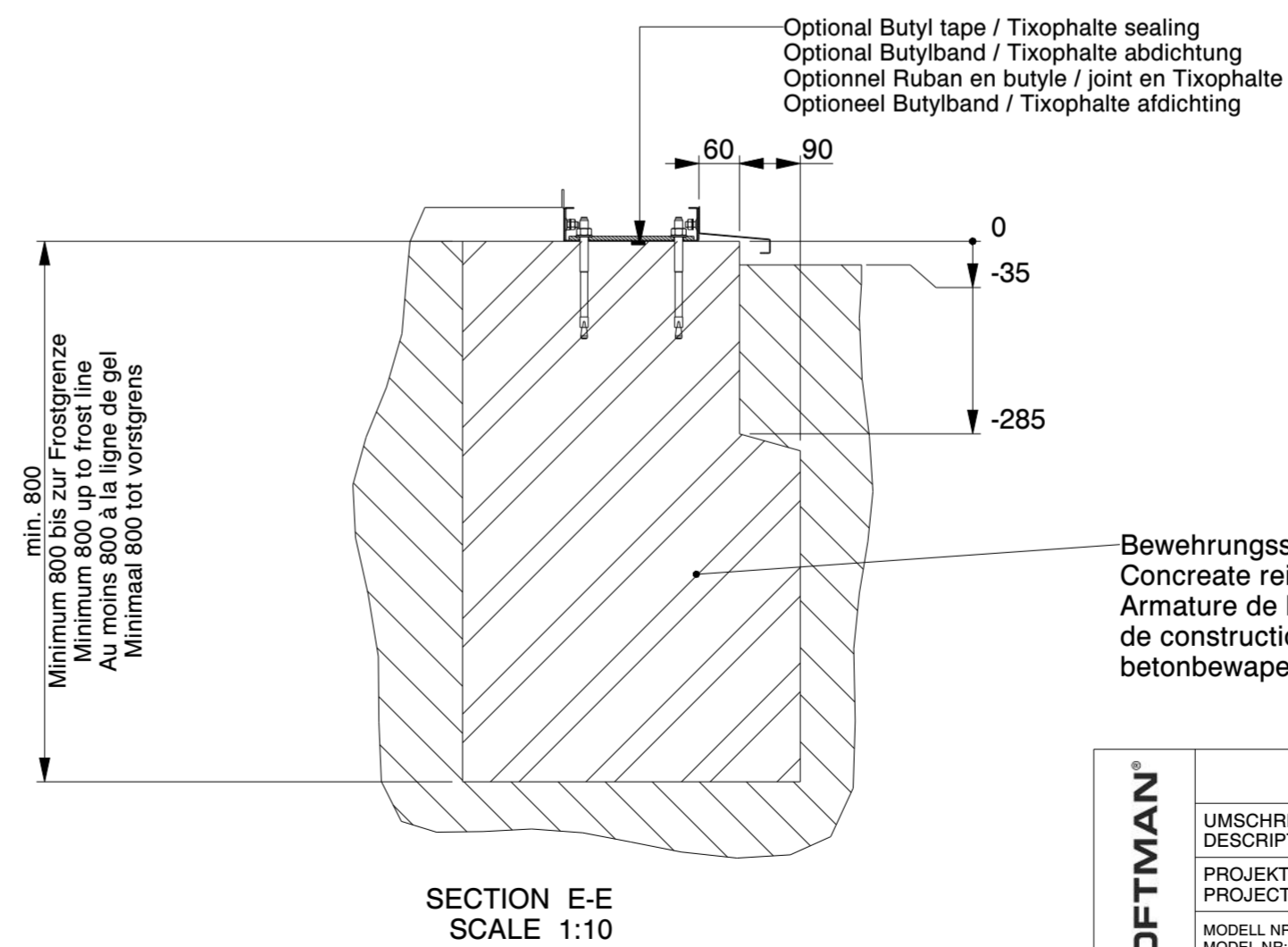
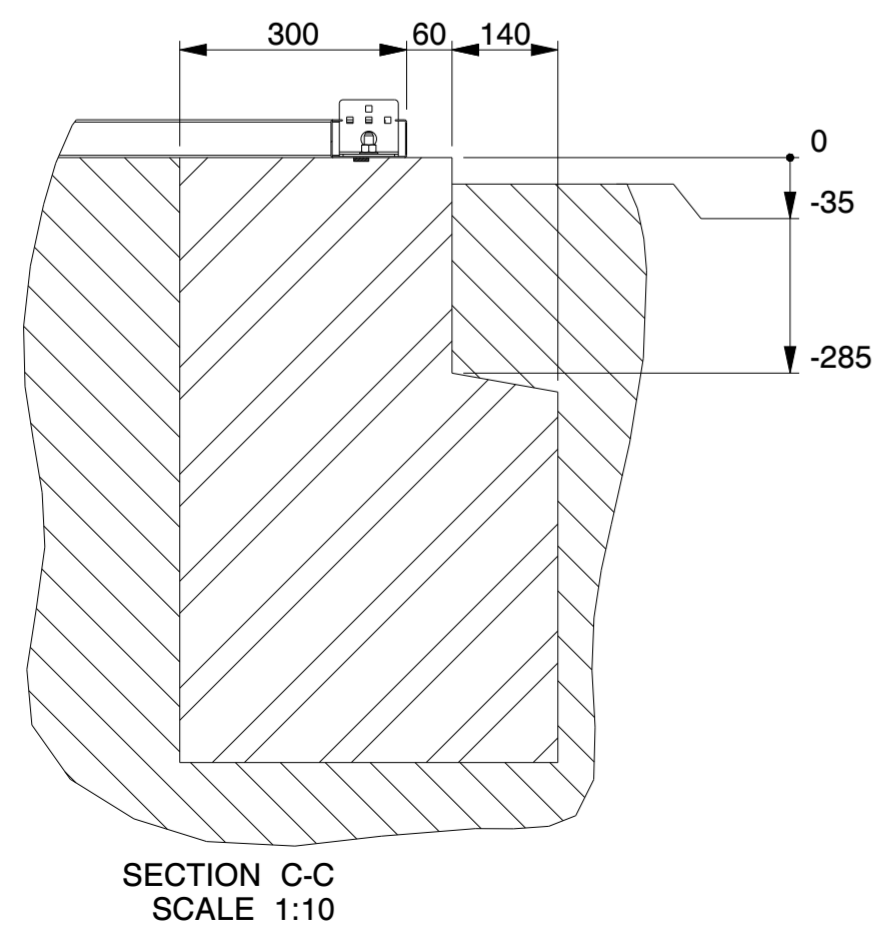
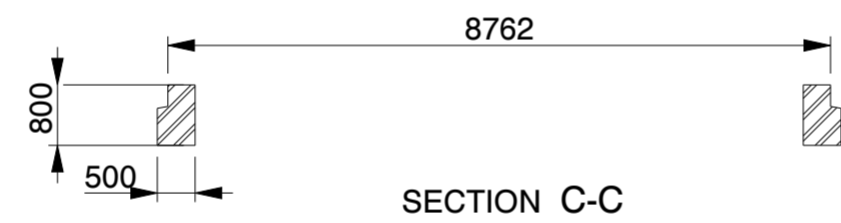
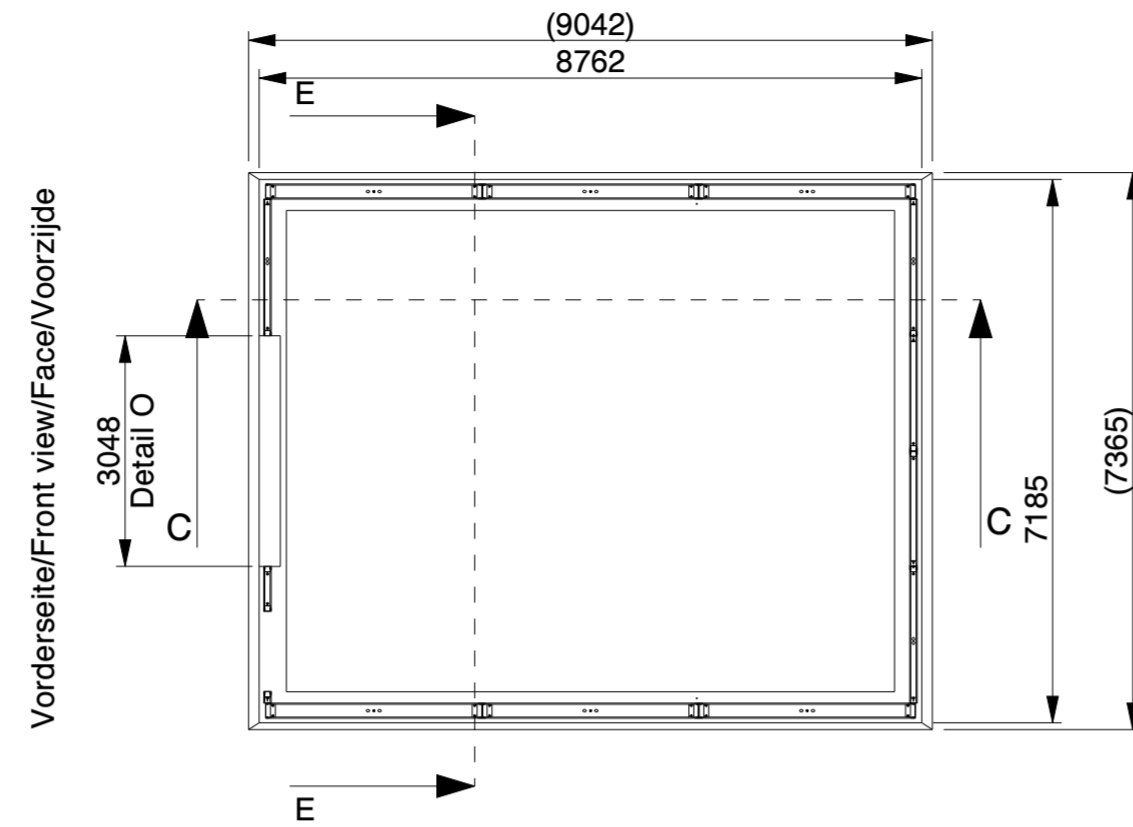
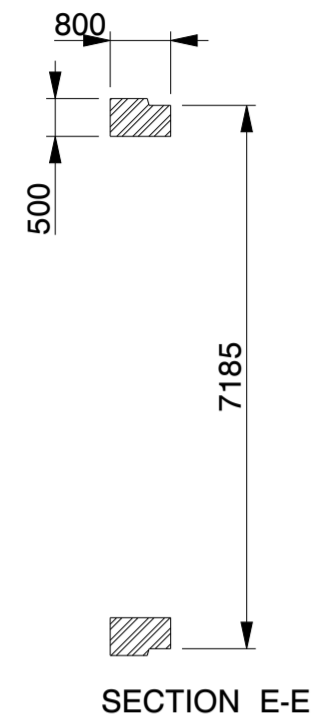


SECTION C-C



DETAIL O
(NOT TO SCALE)

KROFTMAN	Kroftman Structures B.V. P.O. Box 158 6900AD Zevenaar - The Netherlands T +31 26 20 22 094 F +31 26 20 22 097 E sales@kroftman.com - I www.kroftman.com			
	UMSCHREIBUNG: DESCRIPTION:		H709h Isoliert / Insulated	
	PROJEKT: PROJECT:		Opslaghal / Lagerhalle / Storage building / Hangar de stockage	
	MODELL NR: MODEL NR:	LCA00016	DRAWING Nr.:	LCA00016
	© 2016 KROFTMAN STRUCTURES BV. Kopieren ohne genehmigung ist nicht erlaubt		RELEASE- RELEASE	REVISION: 0.0
	DATE:	SCALE: 1:100	UNIT: MM	FORMAT A2



KROFTMAN	Kroftman Structures B.V. P.O. Box 158 6900AD Zevenaar - The Netherlands T +31 26 20 22 094 F +31 26 20 22 097 E sales@kroftman.com - I www.kroftman.com		
	UMSCHREIBUNG: DESCRIPTION:	H709h Isoliert / Insulated	
PROJEKT: PROJECT:	Opslaghal / Lagerhalle / Storage building / Hangar de stockage		
MODELL NR: MODEL NR:	LCA00016	DRAWING Nr.:	LCA00016
REV. VER.:	0.0		
© 2016 KROFTMAN STRUCTURES BV. Kopieren ohne genehmigung ist niet erlaubt	RELEASE	DATE:	UNIT: MM
		RELEASE	SCALE: 1:100
		GEWICHT: MASS:	BLATT: SHEET: 4-4
		4046300,621	FORMAT A2